



Le Laminoir

CHR & Grand Public

Ajustable : créativité assurée

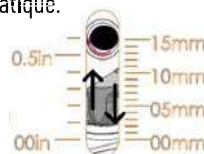
- Réglage de l'épaisseur de laminage (15 mm à 0,3 mm), entre les deux rouleaux inox grâce à la molette.
- 20 repères de réglage intégrés à la molette.

AVANTAGE

- Créativité et précision assurée.
- Graduation visible sur le côté = ajustement précis et pratique.

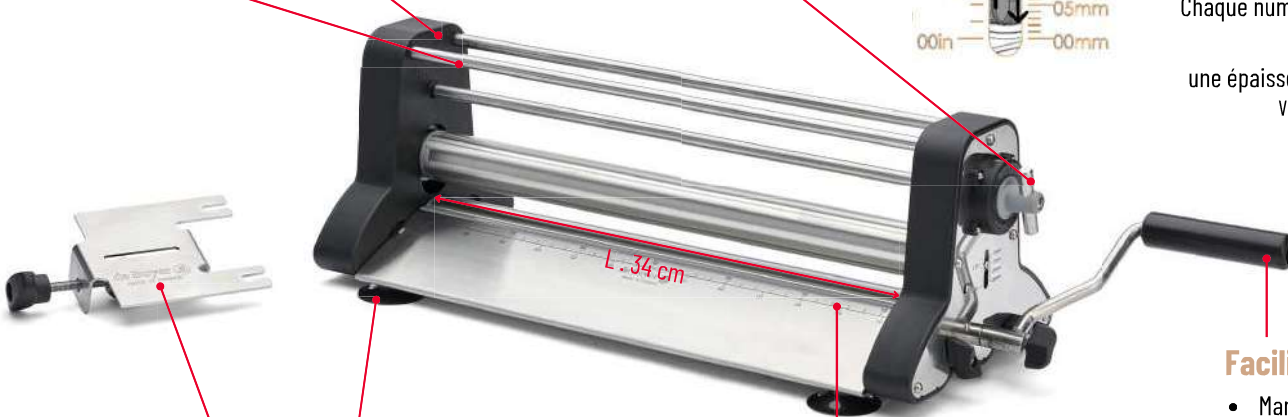
Robuste et Durable

Inox et polyamide renforcé + Renforts de structure



20 ÉPESSEURS AU CHOIX

Chaque numéro de cran de la molette = une épaisseur lisible sous la molette
Voir détail en page 4



Etau de fixation

Ventouse

Facilité de prise en main

- Manivelle double sens. Démontable et repliable.

AVANTAGE

- Manivelle et réglage sur la même face pour faciliter l'usage.
- Ambidextre : prise en main aussi facile pour un droitier qu'un gaucher.
- Rangement facile.

Stable et sécur

- Double système de fixation.

AVANTAGES

- Fixation sécurisée
- Multi plan de travail : S'attache facilement sur tous les plans de travail.



Laminage large avec repères gradués

- Graduation en cm et en pouces.
- Règle intégrée sur les 2 rampes.
- Jusqu'à 34 cm de laminage de largeur et longueur de laminage illimité.

AVANTAGE

- Permet une large variété de préparations jusqu'à $\varnothing 34$ cm, GN1/153 X 32.5, 40X30...
- Facilite la mesure dans le laminage de bandes par exemple ou le laminage de formats spécifiques.

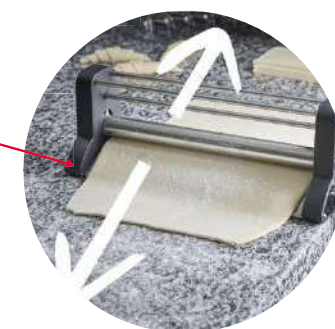
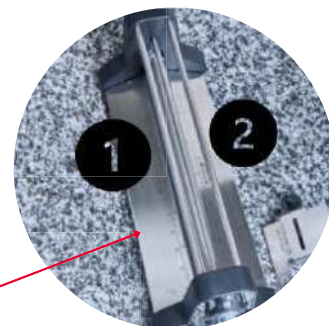
Productivité et régularité

Sans effort, ni reprise, sans déformation des pâtes

- Double rampe (une de chaque côté).
- Laminage dans un sens, puis rotation de la manivelle dans l'autre sens pour continuer le laminage.

AVANTAGE

- Laminage fluide sans reprise manuelle de la pâte qui pourrait l'étendre irrégulièrement ou la déchirer.
- Rouleau nettoyé grâce aux racleurs en bout de rampes.
- Fourni avec des extensions de rampes pratiques pour certaines pâtes extra-fines.



Le Laminoir Multi-pâte

- Spécial multi pâte.
- Laminoir robuste et durable
- Laminage **horizontal** sans effort ni reprise.
- S'adapte à la créativité des chefs : **20 épaisseurs** aux choix.
- Jusqu'à **34 cm** de largeur de laminage.
- Compact et maniable : moins de 3kg
- 56* x 14.5 X 13cm (Manivelle Repliée 46x14,5x13cm)