

Joseph[®] Joseph

CupboardStore[™]

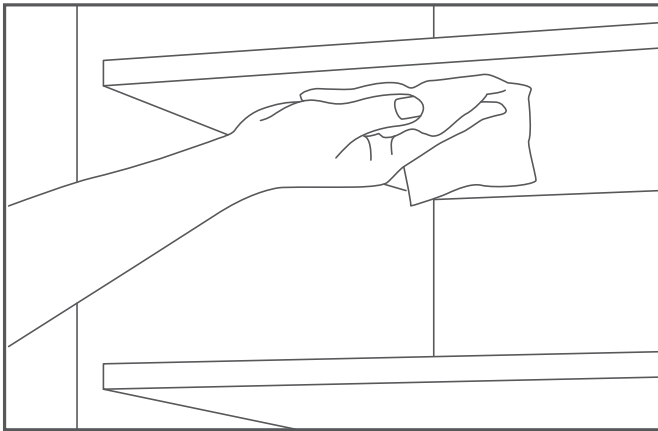
Under-shelf
spice rack



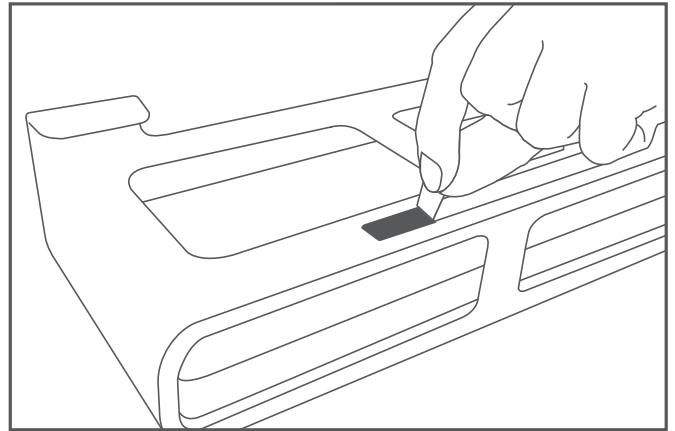
RESPONSIBLE
DESIGN



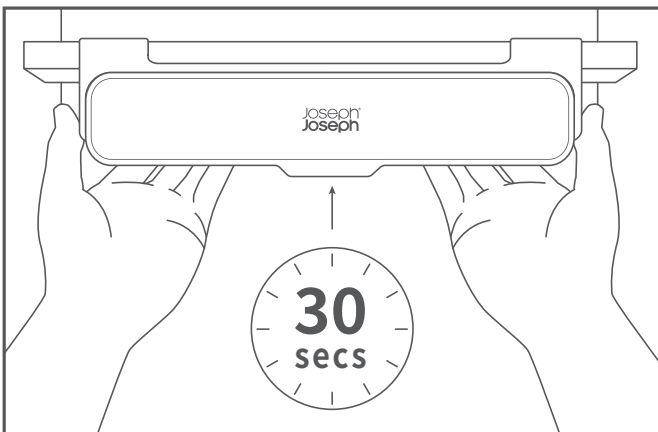
How to install



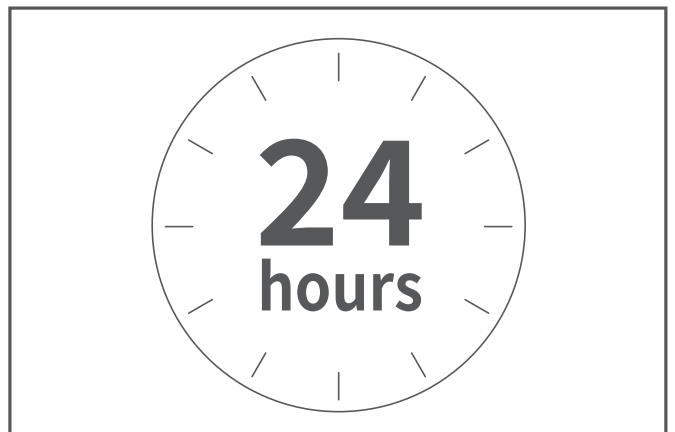
1 Clean underside of shelf and dry completely.



2 Remove backing from adhesive tape.



3 Slide hooks over shelf edge and press tape area firmly for 30 seconds.



4 Wait 24 hours before use.

GB Under-shelf spice rack

• Maximises unused cupboard space beneath shelves • Features an easy pull-out compartment that holds up to 7 standard spice jars (not included) • Easy tool-free installation using strong 3M™ VHB™ tape • Made with a minimum of 50% post-consumer recycled plastic • Suitable for kitchen shelves over 32 cm (12.6") wide and a maximum 2 cm (0.75") thick

Care & Use: Wipe clean with a damp cloth. *Made with a minimum of 50% post-consumer recycled plastic. Product colour may vary and small speckles in the surface may occur. **Caution:** failure to follow installation instructions may cause damage to product or shelf.

FR Étagère à épices sous étagère

Entretien et utilisation: Nettoyer à l'aide d'un chiffon humide. *Fabriqué avec un minimum de 50 % de plastiques recyclés post-consommation. La couleur du produit peut varier et de petites taches peuvent apparaître sur la surface. **Attention:** Le non-respect des instructions d'installation peut endommager le produit ou l'étagère.

DE Unterregal-Gewürzregal

Pflegehinweis: Mit einem feuchten Tuch abwischen. **Warnung:** Mit einem feuchten Tuch abwischen. *Hergestellt aus mindestens 50 % recyceltem Kunststoff. Die Produktfarbe kann variieren und es können kleine Flecken auf der Oberfläche auftreten. **Achtung:** Die Nichtbeachtung der Montageanleitung kann zu Schäden an Produkt und Schrank führen.

ES Especiero bajo estante

Uso y cuidado: Limpiar con un paño húmedo. *Fabricado con un mínimo de 50 % de plástico reciclado posconsumo. El color del producto puede variar y pueden aparecer pequeñas manchas en la superficie. **Precaución:** no seguir las instrucciones de instalación puede dañar el producto o el estante.

PT Estante de especiarias

Conservação e utilização: Limpar com um pano húmido. *Fabricada com um mínimo de 50% de plástico reciclado pós-consumo. A cor do produto pode variar e podem surgir pequenas manchas na superfície. **Atenção:** o não cumprimento das instruções de instalação pode causar danos ao produto ou à prateleira.

IT Portaspezie sottopiano

Cura e uso: Pulire con un panno umido. *Realizzato con almeno il 50% di plastica riciclata post-consumo. Il colore del prodotto potrebbe variare e potrebbero presentarsi delle piccole macchie sulla superficie. **Attenzione:** il mancato rispetto delle istruzioni di installazione può causare danni al prodotto o allo scaffale.

JP 棚下スパイスラック

取扱上の注意事項:お手入れは湿った布で汚れをふいてください。
材質: 湿らせた布で拭いてください。*使用済みプラスチックをリサイクルした素材を最低50%使用製品の色は異なる場合があります、表面に小さな斑点が現れることがあります。注意: 製品や棚を傷つけないように、説明書をよく読んでから取り付けを行ってください。 耐熱温度: 50℃ 素材: 本体: ポリプロピレン、リサイクルポリプロピレン

CN 下香料架

使用和保养: 使用湿布擦拭清洁。*至少含有 50% 的消费后再生塑料。注意: 不遵守安装说明书可能会损坏产品或搁板。材质: 主体: 聚丙烯、再生聚丙烯 耐热温度: 50℃

Joseph[®]
Joseph

Joseph Joseph Ltd.
100 Union Street,
London SE1 0NL,
United Kingdom.
www.josephjoseph.com

Importato da / Importado por:
Joseph Joseph Deutschland GmbH
Königsallee 92a – 4.Stock,
40212 Düsseldorf,
Germania / Alemania / Alemanha

Joseph Joseph Inc.
41 Madison Avenue
15th Floor,
New York, NY 10010

Joseph Joseph 株式会社
Tel. 0570-031-117
カスタマーサービス受付時間:
10:00~12:00 / 13:00~18:00
(土・日・祝日を除く)

Design registered
Designed in the UK
Made in China / Prodotto in Cina
Hecho en China / Feito na China